

VF406 - VF257 - VF258



LEVA
ALLUMINIO

Atex II 2 GD*

* su richiesta



art. VF406
GG25 / 304 / EPDM
da DN 40 a DN 200
GGG40 / 316 / EPDM

DN 200
GGG40 / 316 / EPDM (PN16)



art. VF406
da DN 250 a DN 300
GGG40 / 316 / EPDM



art. VF257
da DN 40 a DN 200
GGG40 / 304 / NBR
da DN 250 a DN 300 (riduttore)
GGG40 / 304 / NBR
VF258
da DN 40 a DN 200
GGG40 / 316 / NBR
da DN 250 a DN 300
GGG40 / 316 / NBR
da DN 40 a DN 200
GGG40 / GGG40 NICK / NBR
da DN 250 a DN 300
GGG40 / GGG40 NICK / NBR

CARATTERISTICHE PRINCIPALI STD:

ESECUZIONE COSTRUTTIVA:

- **PRESCRIZIONI GENERALI:** BS EN 593 - (BS 5155) - MSS SP67 - API 609. A norma UNI TR 11 354
- **ACCOPIABILI CON FLANGE UNI EN 1092:**
PN10 - PN16 DN40 - DN150
PN10 DN200 - DN600.
- **PRESSIONE MASSIMA DI ESERCIZIO:**
PN16 DN40 - DN150
PN10 DN200 - DN300.
- **LIMITI TEMPERATURA CON SEDI DI TENUTA IN:**
EPDM -20°C / +110°C per fluidi
EPDM-HT -20°C / +130°C per fluidi
NBR -20°C / +90°C per fluidi
NBR -20°C / +60°C per gas
VITON -10°C / +160°C per fluidi
VITON -10°C / +60°C per gas

• **SCARTAMENTI CONFORMI A:**

BS EN 558 - ISO5752 - MSS SP67 - API609 - DIN3202/3-K1.

• **FLANGIA SUPERIORE:** foratura ISO5211.

• **ORGANO DI MANOVRA:** leva DN40 - DN200,

riduttore DN250 - DN600.

- Adatta per vuoto fino a una depressione di 900mbar.
- Rivestimento epossidico.
- Disco in GGG40 Nick. utilizzabile per impieghi su acqua solo in funzione delle circostanze e tipologie di impiego.

• **NB:** Per compatibilità materiali si rimanda alla tabella valori di resistenza alla corrosione a fondo catalogo.

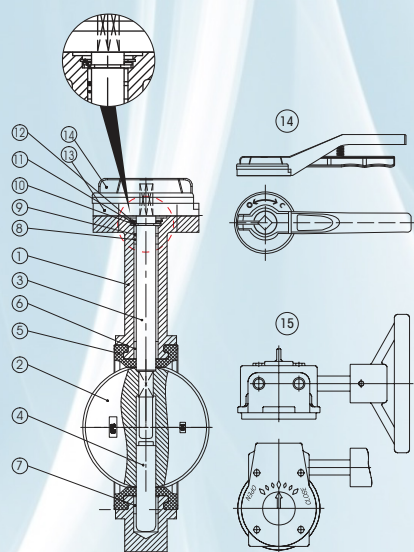
ESECUZIONI SPECIALI:

- Riduttore con comando manuale anche per piccoli DN.

A RICHIESTA:

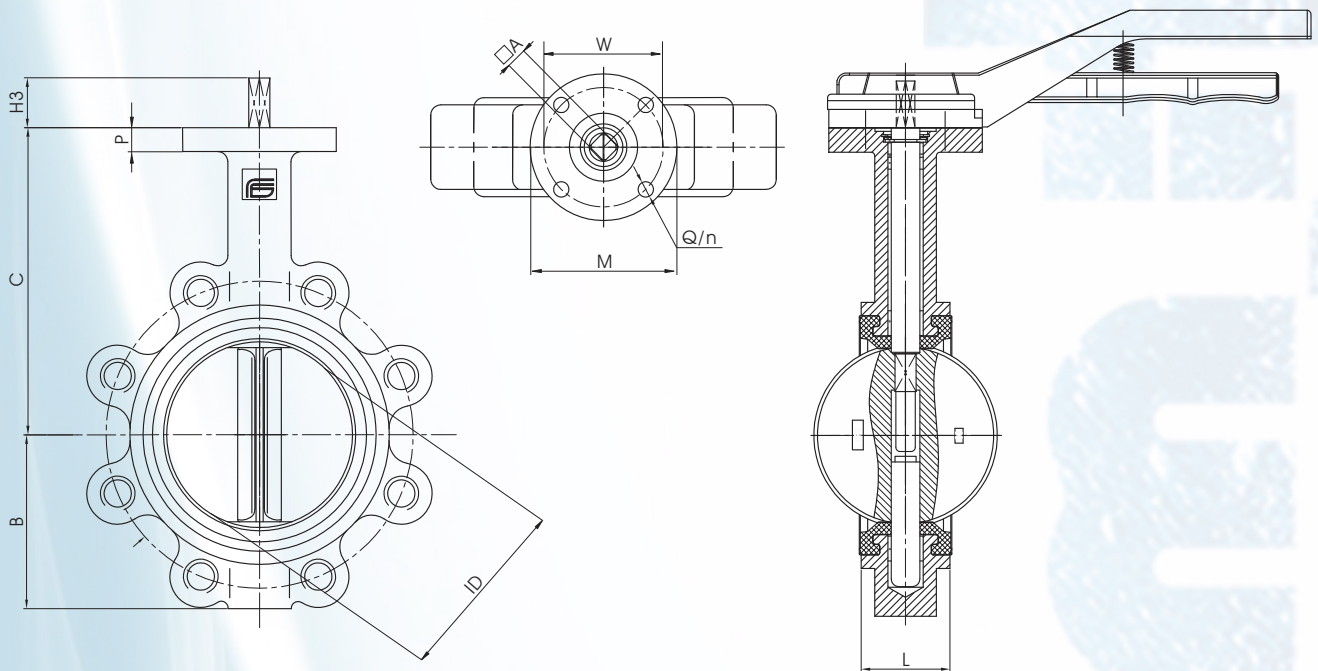
- Kit di trasformazione da valvola manuale a valvola per attuatore.
- Per ulteriori richieste speciali consultare il nostro servizio tecnico/commerciale.

ELENCO PARTICOLARI E MATERIALI DELLA VALVOLA



RIF.	PARTICOLARE	Q.TA	ARTICOLI										
			A201	A406	A40A	A506	A40Z	A407	A40B	A40F	A408	A602	
			A221	A426	A42A	A526	A42Z	A427	A42B	A42F	A428	A622	
			MATERIALI										
1	CORPO	1	GG25	GG640	GG640	GG640	GG640	GG640	GG640	GG640	GG640	GG640	WCB
2	DISCO	1	CF8	CF8M	GG640 NICK	CF8M	CF8	CF8M	GG640 NICK	CF8	CF8M	CF8	
3	STELO	1	SS416	SS316	SS416	SS316	SS416	SS316	SS416	SS416	SS316	SS416	
4	STELO INFERIORE	1	SS416	SS316	SS416	SS316	SS416	SS316	SS416	SS416	SS316	SS416	
5	SEDE	1	EPDM	EPDM	EPDM	EPDM	NBR	NBR	NBR	EPDM-HT	VITON	NBR	
6	BOCCOLA	1	PTFE	PTFE	PTFE	PTFE	PTFE	PTFE	PTFE	PTFE	PTFE	PTFE	
7	BOCCOLA	1	PTFE	PTFE	PTFE	PTFE	PTFE	PTFE	PTFE	PTFE	PTFE	PTFE	
8	BOCCOLA	2	PTFE	PTFE	PTFE	PTFE	PTFE	PTFE	PTFE	PTFE	PTFE	PTFE	
9	O-RING	1	EPDM	EPDM	EPDM	EPDM	NBR	NBR	NBR	EPDM-HT	VITON	NBR	
10	WASHER	1	STEEL 65 Mn	STEEL 65 Mn	STEEL 65 Mn	STEEL 65 Mn	STEEL 65 Mn	STEEL 65 Mn	STEEL 65 Mn	STEEL 65 Mn	STEEL 65 Mn	STEEL 65 Mn	
11	ANELLO DI TENUTA	1	STEEL 65 Mn	STEEL 65 Mn	STEEL 65 Mn	STEEL 65 Mn	STEEL 65 Mn	STEEL 65 Mn	STEEL 65 Mn	STEEL 65 Mn	STEEL 65 Mn	STEEL 65 Mn	
12	GUARNIZIONE	1	Q235 AISI1010	Q235 AISI1010	Q235 AISI1010	Q235 AISI1010	Q235 AISI1010	Q235 AISI1010	Q235 AISI1010	Q235 AISI1010	Q235 AISI1010	Q235 AISI1010	
13	DISCO DENTATO	1	CAST ALLUMIN.	CAST ALLUMIN.	CAST ALLUMIN.	CAST ALLUMIN.	CAST ALLUMIN.	CAST ALLUMIN.	CAST ALLUMIN.	CAST ALLUMIN.	CAST ALLUMIN.	CAST ALLUMIN.	
14	LEVA	1	CAST ALLUMIN.	CAST ALLUMIN.	CAST ALLUMIN.	CAST ALLUMIN.	CAST ALLUMIN.	CAST ALLUMIN.	CAST ALLUMIN.	CAST ALLUMIN.	CAST ALLUMIN.	CAST ALLUMIN.	
15	RIDUTTORE CON VOLANTINO	1	GG25	GG25	GG25	GG25	GG25	GG25	GG25	GG25	GG25	GG25	

SEZIONATO

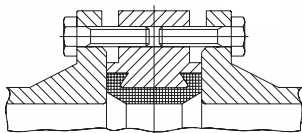


SIZE		CORPO					STELO		ATTACCO ISO 5211					*
		ID	L	B	C	P	H3	□A	ATT. ISO	M	W	n	Q	
1"1/2	40	40	33	70	133	12	25	11	F07	90	70	4	10	3
2"	50	50	43	61	141	12	25	11	F07	90	70	4	10	3,5
2"1/2	65	63	46	72	153	12	25	11	F07	90	70	4	10	4,7
3"	80	77	46	87	161	12	25	11	F07	90	70	4	10	5
4"	100	100	52	106	176	12	25	11	F07	90	70	4	10	5,5
5"	125	125	56	123	193	12	25	14	F07	90	70	4	10	7
6"	150	147	56	137	204	12	25	14	F07	90	70	4	10	9
8"	200	198	60	174	247	12	35	17	F10	125	102	4	12	13,3
10"	250	244	68	209	280	16	65	17	F10	125	102	4	12	21
12"	300	298	78	253	324	16	65	22	F10	125	102	4	12	32

* I pesi sono riferiti alla valvola ad asse nudo.

SIZE	A	B	C	H	KG
1"1/2	40	210	11	55	10, 0,6
2"	50	210	11	55	10, 0,6
2"1/2	65	210	11	55	10, 0,6
3"	80	210	11	55	10, 0,6
4"	100	210	11	55	10, 0,6
5"	125	210	14	55	10, 0,6
6"	150	210	14	55	10, 0,6
8"	200	340	17	70	12, 0,7

SIZE DN	COD.
40	RDQ2Y608
50	
65	RDQ2Y608
80	RDQ2Y608
100	
125	RDQ2Y613
150	
200	RDQ2Y615
250	RDQ2Y616
300	RDQ2Y617

DIMENSIONI VITI


SIZE		PN10		PN16		ANSI 150	
		Ø / L	N°	Ø / L	N°	Ø / L	N°
1"1/2	40	M16X30	4 X n°2	M16X30	4 X n°2	1/2" x 13/16"	4 X n°2
2"	50	M16X35	4 X n°2	M16X35	4 X n°2	5/8" x 1 1/2"	4 X n°2
2"1/2	65	M16X35	4 X n°2	M16X35	4 X n°2	5/8" x 1 1/2"	4 X n°2
3"	80	M16X35	8 X n°2	M16X35	8 X n°2	5/8" x 1 1/2"	4 X n°2
4"	100	M16X40	8 X n°2	M16X40	8 X n°2	5/8" x 13/4"	8 X n°2
5"	125	M16X45	8 X n°2	M16X45	8 X n°2	3/4" x 13/4"	8 X n°2
6"	150	M20X45	8 X n°2	M20X45	8 X n°2	3/4" x 2"	8 X n°2
8"	200	M20X50	8 X n°2	M20X50	12 X n°2	3/4" x 2 1/4"	8 X n°2
10"	250	M20X55	12 X n°2	M24X55	12 X n°2	7/8" x 2 1/4"	12 X n°2
12"	300	M20X60	12 X n°2	M24X60	12 X n°2	7/8" x 2 1/2"	12 X n°2

COPPIE DI SPUNTO (BREAKAWAY) in Nm

PN - bar	DN size	40 1"1/2	50 2"	65 2"1/2	80 3"	100 4"	125 5"	150 6"	200 8"	250 10"	300 12"
	0	11	14	18	27	40	59	88	157	248	343
6	11	20	25	32	41	62	92	173	275	382	
10	12	23	27	34	54	71	106	186	321	551	
16	14	25	29	37	56	86	123	262	392	576	

I valori in Nm possono variare in funzione del materiale dei seggi, della temperatura e del tipo di fluido. Per un sicuro funzionamento dei vari tipi di servocomandi, nelle varie condizioni occorre considerare un coefficiente di sicurezza = 1,5.

VALORI DI Kv E Cv IN FUNZIONE DELL'ANGOLO DI APERTURA

SIZE		VALORI DI Kv E Cv IN FUNZIONE DELL'ANGOLO DI APERTURA															
		20°		30°		40°		50°		60°		70°		80°		90°	
		Kv	Cv	Kv	Cv	Kv	Cv	Kv	Cv	Kv	Cv	Kv	Cv	Kv	Cv	Kv	Cv
1"1/2	40	2,6	3	4,3	5	9,5	11	16	18	22	26	39	45	60	70	69	80
2"	50	6,7	8	7,8	9	16	18	24	28	48	55	62	72	95	110	116	135
2"1/2	65	8,6	10	13	15	23	27	38	44	73	85	95	110	145	168	181	210
3"	80	13	15	20	23	34	39	56	65	112	130	142	165	216	250	267	310
4"	100	23	27	35	41	61	71	99	115	198	230	259	300	401	465	466	540
5"	125	50	58	74	86	129	150	211	245	414	480	526	610	845	980	948	1100
6"	150	83	96	121	140	211	245	345	400	677	785	871	1010	1392	1615	1647	1910
8"	200	142	165	211	245	354	410	591	685	1099	1275	1478	1715	2302	2670	2746	3185
10"	250	220	255	328	380	560	650	974	1130	1810	2100	2328	2700	3664	4250	4224	4900
12"	300	319	370	466	540	819	950	1353	1570	2629	3050	3405	3950	5129	5950	6336	7350

