

VR3514

Valvola di ritegno a doppio battente in ghisa

Valvola di ritegno a doppio battente in ghisa
 Tipo Wafer montabile su flange tipo EN1092 PN16
 Adatta anche a flange PN10 per $DN \leq 250$
 Progettata secondo EN12334
 Testata secondo EN12266-1
 Scartamento secondo EN558-1 serie 16
 Montabile in orizzontale o verticale (con flusso verso l'alto)
 Con golfare di sollevamento per $DN \geq 125$
 Pressione minima di apertura 0,04bar
 Conforme WRAS e TR CU 010

PN16

Esente marcatura CE per $DN \leq 300$ (cat. secondo Art. 4.3 Dir. 2014/68/UE)

Condizioni di esercizio

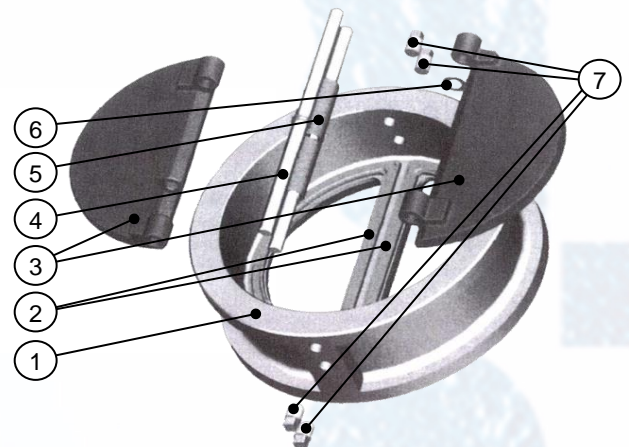
- Idoneo per: acqua, da -10°C a $+110^{\circ}\text{C}$
 sotto 0°C solo per acqua additivata con antigelo
- Non idoneo per: gas gruppo 1 e 2, liquidi gruppo 1 (Dir. 2014/68/UE)



PARTLIST

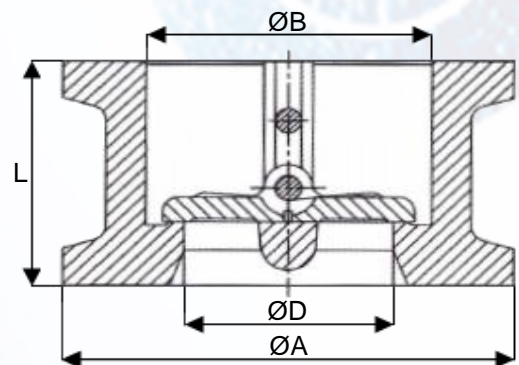
N.	Componente	Materiale	Norma
1	Corpo	Ghisa	GG25
2	Seggio	EPDM	-
3	Disco	Acciaio inox	SS316
4	Stelo	Acciaio inox	SS316
5	Molla	Acciaio inox	SS316
6	Rondella	PTFE	-
7	Tappi	Acciaio inox ¹	SS316

¹Con guarnizione in EPDM



DIMENSIONI

DN	ØA [mm]	ØB [mm]	ØD [mm]	L [mm]	K_v [m ³ /h]	Peso [kg]
050	109	71	43	43	40	1,5
065	129	80	60	46	59	2,0
080	144	98	70	64	104	2,8
100	164	117	85	64	208	4,1
125	194	145	115	70	376	6,4
150	220	172	134	76	635	8,5
200	275	221	176	89	1050	13,5
250	330	276	218	114	1697	22,0
300	386	326	255	114	3265	30,0
350	446	361	293	127	4108	48,0
400	498	412	350	140	6205	65,0
450	558	468	383	152	7900	78,0
500	620	515	432	152	12728	110,0
600	737	624	538	178	21930	157,0



I disegni, le foto e i dati contenuti in questa scheda sono forniti a puro titolo informativo. Ci riserviamo il diritto di apportare ad essi variazioni senza preavviso.